

1 2 3 4

A

B

C

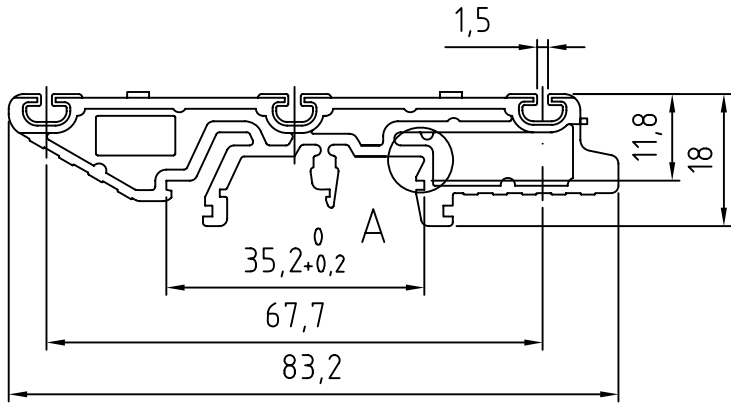
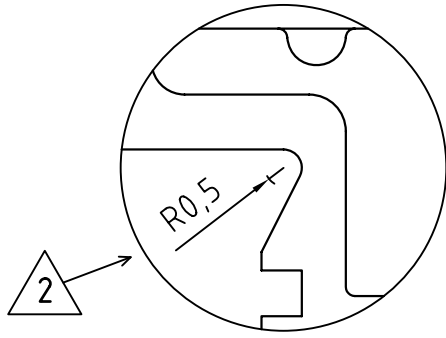
D

A

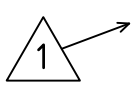
B

C

D



Quote rilevate da campione in condizioni ambientali come di seguito riportate:



Temperatura 23° C
Umidità 50%

N.B. In presenza di condizioni diverse dalle sopraindicate, non si garantisce il rispetto delle misure indicate.

Eseguito raggio di raccordo R. 0,5 su attaccatura dente fissaggio - Mazzucato F. - 16/04/2008
Aggiunte condizioni ambientali e rivisto alcune misure. 15/10/2007 Zorzato E.

5 4 3 2 1

Revision description

RESERVED PROPERTY The present drawing cannot be reproduced or communicated to 3d parties, even partially, without the authorization of ITALTRONIC Srl. Italtronic reserves to protect its own rights according to the law.	Dimension in mm	DRAWING BY Manual modification are not allowed	GENERAL TOLERANCE ± 0.2 mm	Date: 29/06/2001		Replace nr.	
				Drawn: Zorzato E.		Checked: Mazzucato F.	



Denomination: **Aggancio E72G SUPPORT**

ITALTRONIC S.R.L.
 VIA AUSTRIA 25/D 35127
 PADOVA - ITALY
 www.italtronic.com

Drawing nr.
S-00299-02