

Da 0,5 a 3	Oltre 3 fino a 6	Oltre 6 fino a 30	Oltre 30 fino a 120	Oltre 120 fino a 400	
± 0,1	± 0,1	± 0,2	± 0,3	± 0,5	
RESERVED PROPERTY The present drawing cannot be reproduced or communicated to 3d parties, even partially, without the authorization of ITALTRONIC Srl. Italtronic reserves to protect its own rights according to the law.		Dimension in mm	SHEET NR. 1 / 1	DRAWING BY Manual modification are not allowed	GENERAL TOLERANCE UNI EN 22768/1 Media (m)
Drawn: Zorzato E.		Checked: Mazzucato F.		Date: 26/01/2010	
Scale:		Replace nr.		Revision description	

5 4 3 2 1



Denomination:

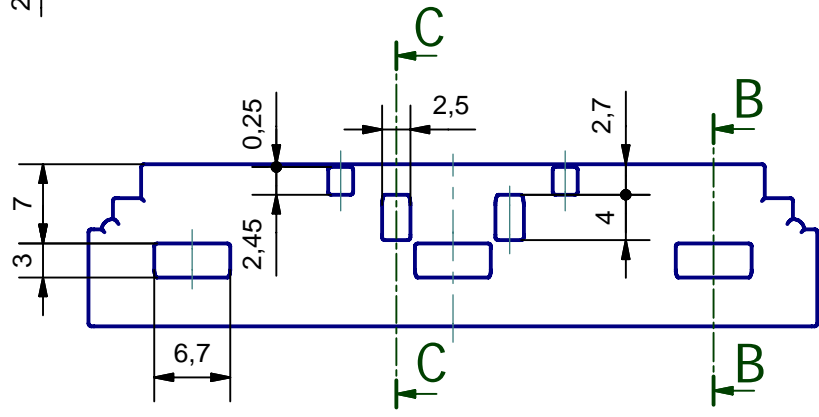
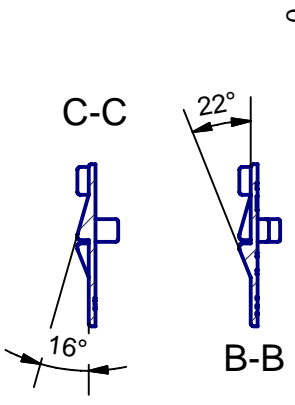
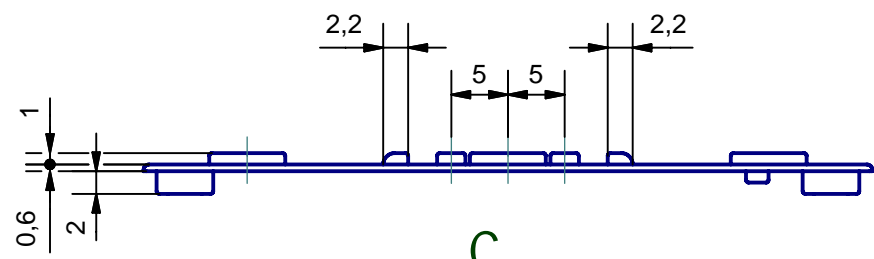
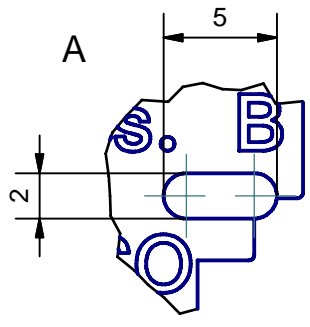
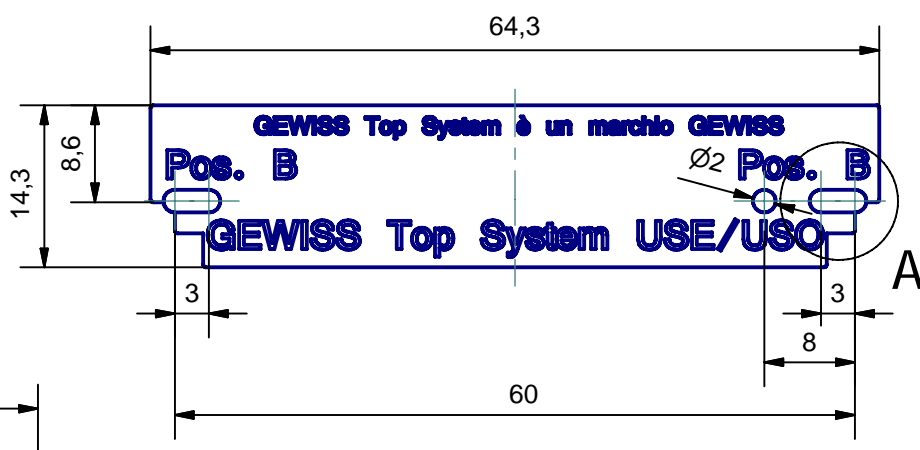
Accessorio ABB Chiara



ITALTRONIC S.R.L.
 VIA AUSTRIA 25/D 35127
 PADOVA - ITALY
www.italtronic.com

Drawing nr.

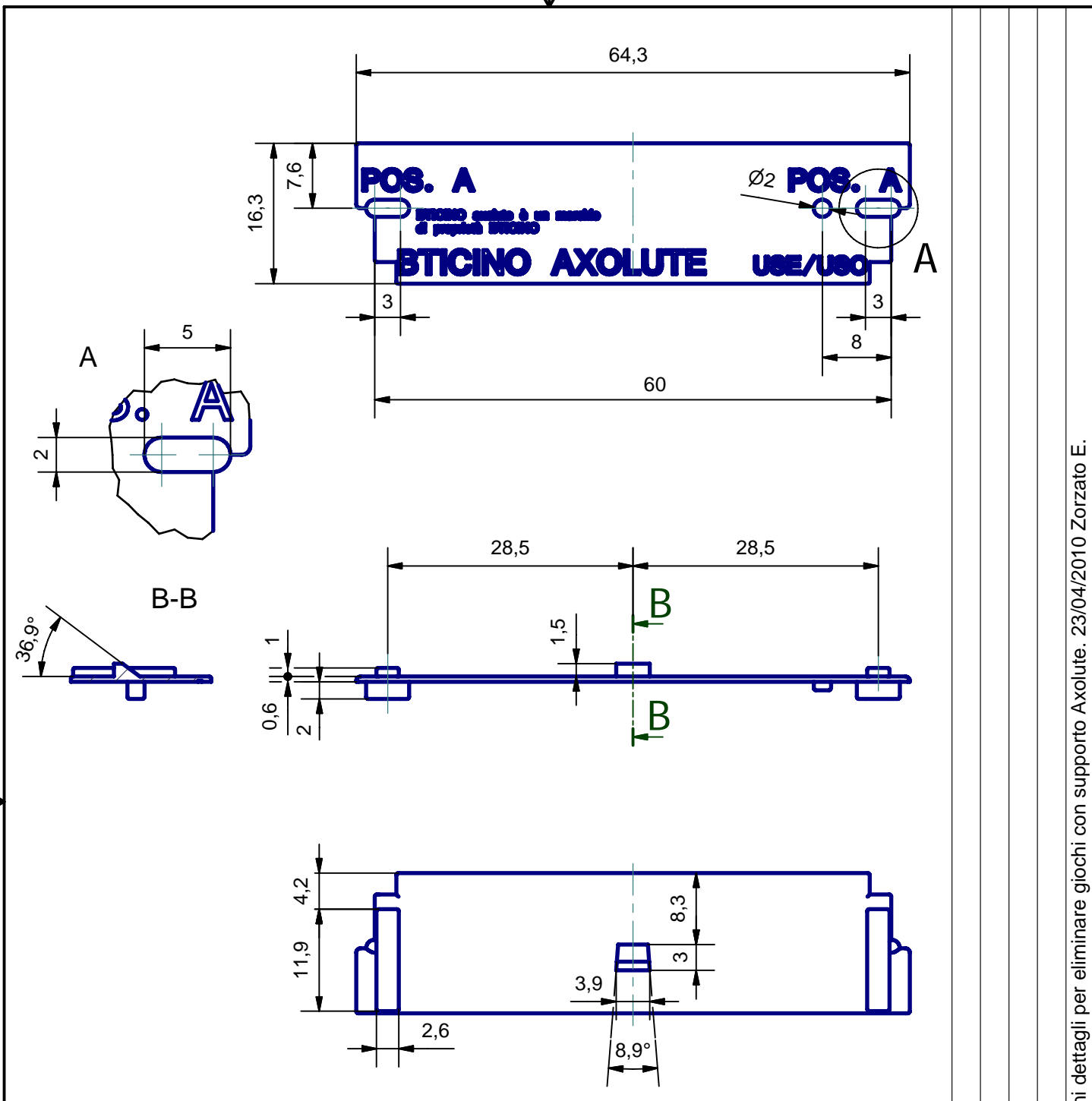
C-02750-00



Da 0,5 a 3	Oltre 3 fino a 6	Oltre 6 fino a 30	Oltre 30 fino a 120	Oltre 120 fino a 400						
± 0,1	± 0,1	± 0,2	± 0,3	± 0,5						
RESERVED PROPERTY The present drawing cannot be reproduced or communicated to 3d parties, even partially, without the authorization of ITALTRONIC Srl. Italtronic reserves to protect its own rights according to the law.		Dimension in mm	SHEET NR. 1 / 1	DRAWING BY Manual modification are not allowed	GENERAL TOLERANCE UNI EN 22768/1 Media (m)	5	4	3	2	1
Date: 26/01/2010		Replace nr.		Revision description						
Drawed: Zorzato E.		Checked: Mazzucato F.								Scale:

 UN PARTNER PER IL FUTURO	Denomination: Accessorio GEWISS Top System
	Drawing nr. C-02754-00
	ITALTRONIC S.R.L. VIA AUSTRIA 25/D 35127 PADOVA - ITALY www.italtronic.com

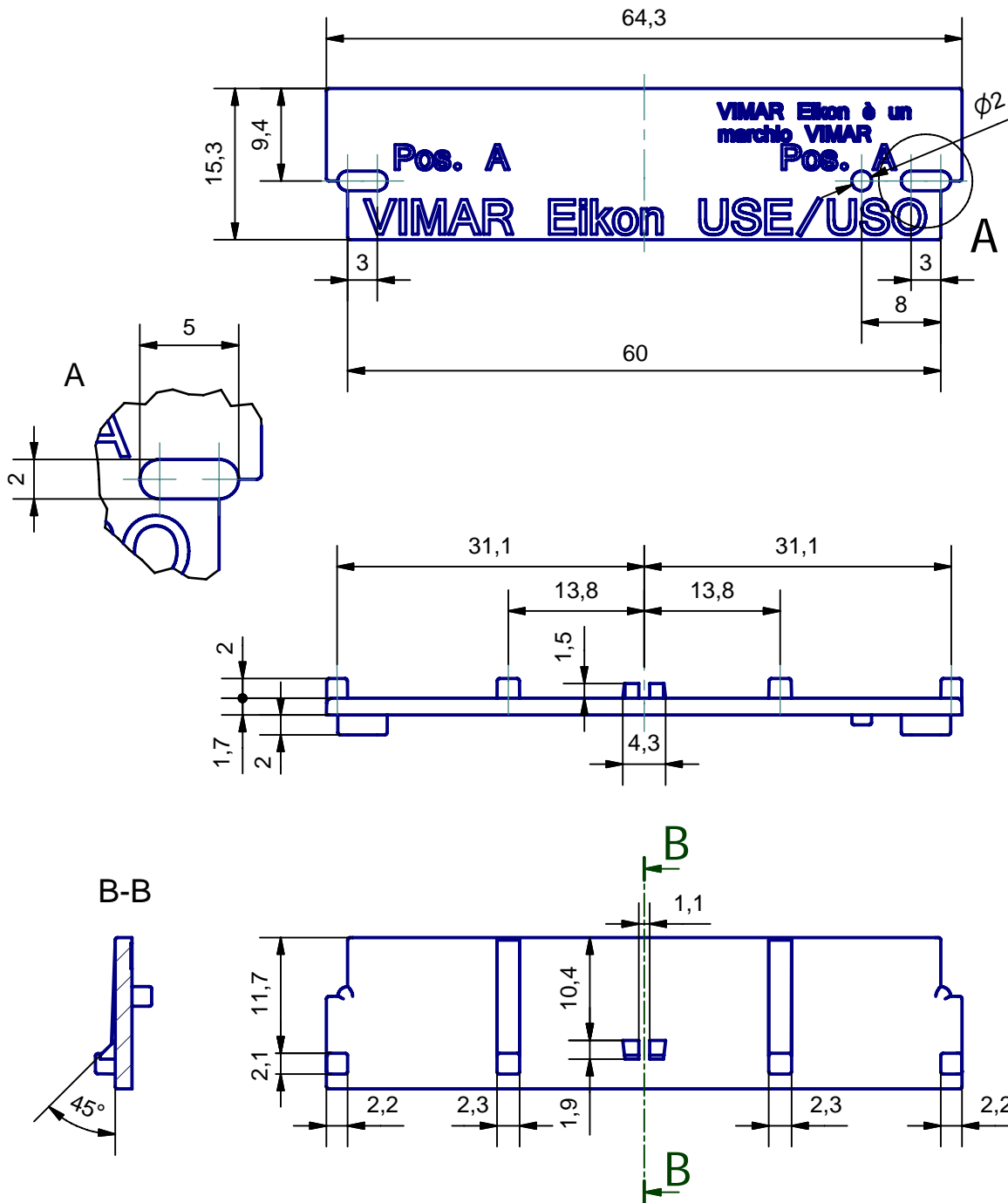




Da 0,5 a 3	Oltre 3 fino a 6	Oltre 6 fino a 30	Oltre 30 fino a 120	Oltre 120 fino a 400	
± 0,1	± 0,1	± 0,2	± 0,3	± 0,5	
RESERVED PROPERTY The present drawing cannot be reproduced or communicated to 3d parties, even partially, without the authorization of ITALTRONIC Srl. Italtronic reserves to protect its own rights according to the law.		Dimension in mm	SHEET NR. 1 / 1	DRAWING BY Manual modification are not allowed	GENERAL TOLERANCE UNI EN 22768/1 Media (m)
Date: 26/01/2010		Replace nr.		Revision description	
Drawed: Zorzato E.		Checked: Mazzucato F.			
Scale:		Denomination: Accessorio BTICINO Axolute			

 UN PARTNER PER IL FUTURO eternovica	Denomination: Accessorio BTICINO Axolute
	Drawing nr. C-02751-01

Modificati alcuni dettagli per eliminare giochi con supporto Axolute. 23/04/2010 Zorzato E.



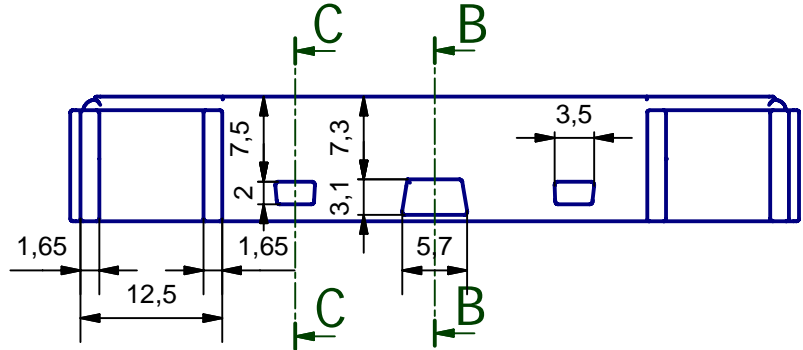
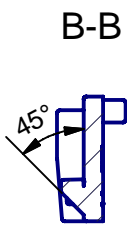
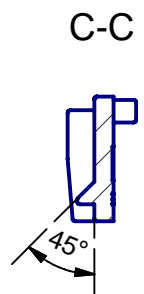
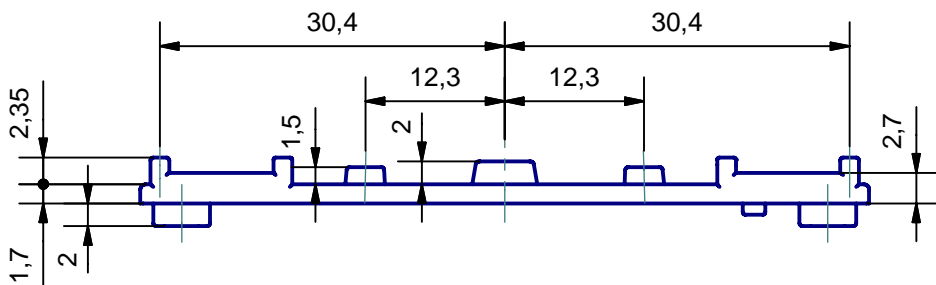
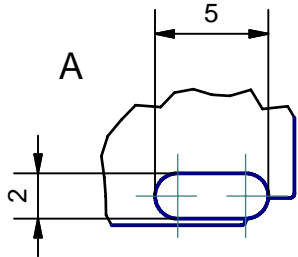
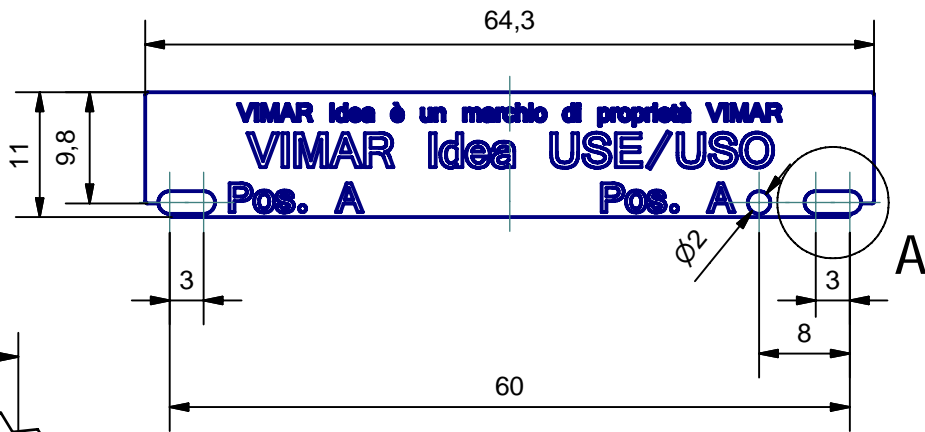
Modificati alcuni dettagli per eliminare giochi con supporto EIKON. 23/04/2010 Zorzato E.

Da 0,5 a 3	Oltre 3 fino a 6	Oltre 6 fino a 30	Oltre 30 fino a 120	Oltre 120 fino a 400	
± 0,1	± 0,1	± 0,2	± 0,3	± 0,5	
RESERVED PROPERTY The present drawing cannot be reproduced or communicated to 3d parties, even partially, without the authorization of ITALTRONIC Srl. Italtronic reserves to protect its own rights according to the law.		Dimension in mm	SHEET NR. 1 / 1	DRAWING BY Manual modification are not allowed	GENERAL TOLERANCE UNI EN 22768/1 Media (m)
Date: 27/01/2010		Replace nr.		Revision description	
Drawed: Zorzato E.		Checked: Mazzucato F.			
Scale:					

5	4	3	2	1
---	---	---	---	---

 UN PARTNER PER IL FUTURO 	Denomination: Accessorio VIMAR Eikon
	Drawing nr. C-02757-01





Da 0,5 a 3	Oltre 3 fino a 6	Oltre 6 fino a 30	Oltre 30 fino a 120	Oltre 120 fino a 400
$\pm 0,1$	$\pm 0,1$	$\pm 0,2$	$\pm 0,3$	$\pm 0,5$

RESERVED PROPERTY
 The present drawing cannot be reproduced or communicated to 3d parties, even partially, without the authorization of ITALTRONIC Srl. Italtronic reserves to protect its own rights according to the law.

Dimension in mm
 Date: 27/01/2010
 Checked: Mazzucato F.

SHEET NR. 1 / 1
 DRAWING BY GAD
 Manual modification are not allowed
 Replace nr.
 Scale:

GENERAL TOLERANCE
UNI EN 22768/1
Media (m)

5	4	3	2	1
Revision description				

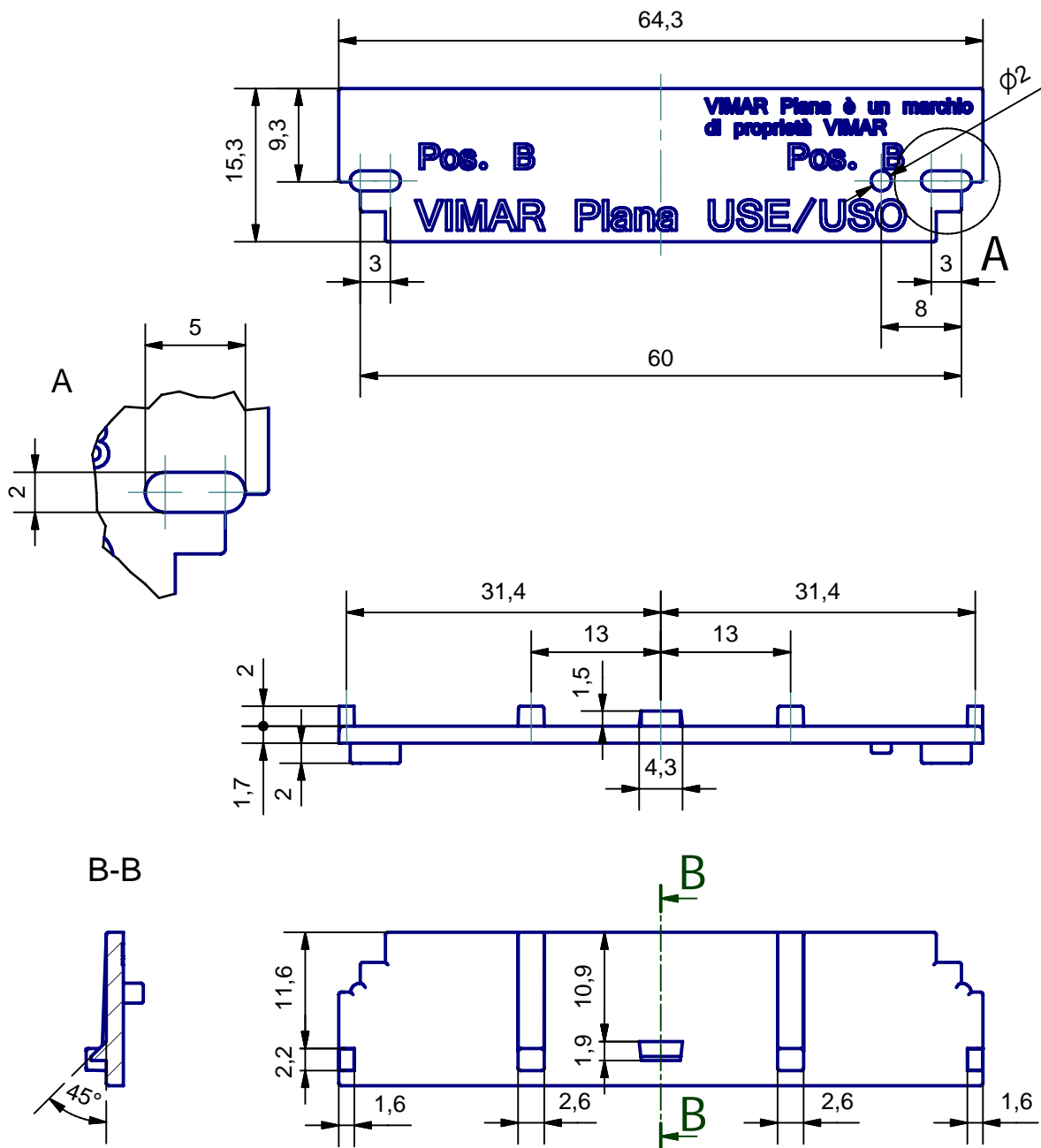
Denomination:
Accessorio VIMAR Idea

ITALTRONIC S.R.L.
 VIA AUSTRIA 25/D 35127
 PADOVA - ITALY
www.italtronic.com

Drawing nr.
C-02758-01

Modificati alcuni dettagli per eliminare giochi con supporto Idea. 23/04/2010 Zorzato E.





Modificati alcuni dettagli per eliminare giochi con supporto Plana. 23/04/2010 Zorzato E.

Da 0,5 a 3	Oltre 3 fino a 6	Oltre 6 fino a 30	Oltre 30 fino a 120	Oltre 120 fino a 400	
± 0,1	± 0,1	± 0,2	± 0,3	± 0,5	
RESERVED PROPERTY The present drawing cannot be reproduced or communicated to 3d parties, even partially, without the authorization of ITALTRONIC Srl. Italtronic reserves to protect its own rights according to the law.		Dimension in mm	SHEET NR. 1 / 1	DRAWING BY Manual modification are not allowed	GENERAL TOLERANCE UNI EN 22768/1 Media (m)
Date: 28/01/2010		Replace nr.		Revision description	
Drawed: Zorzato E.		Checked: Mazzucato F.			
Scale:		Denomination: Accessorio VIMAR Plana			

5 4 3 2 1



ITALTRONIC S.R.L.
 VIA AUSTRIA 25/D 35127
 PADOVA - ITALY
www.italtronic.com

Drawing nr.
C-02759-01

