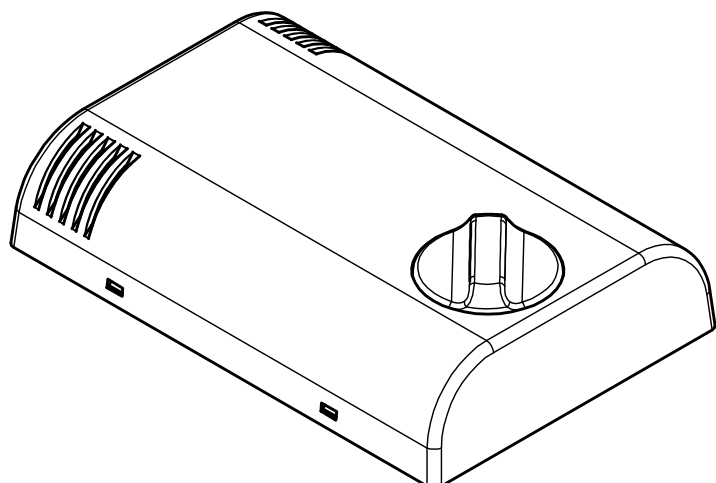
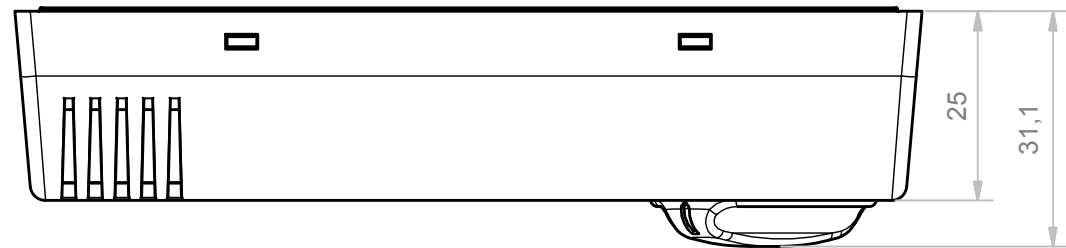
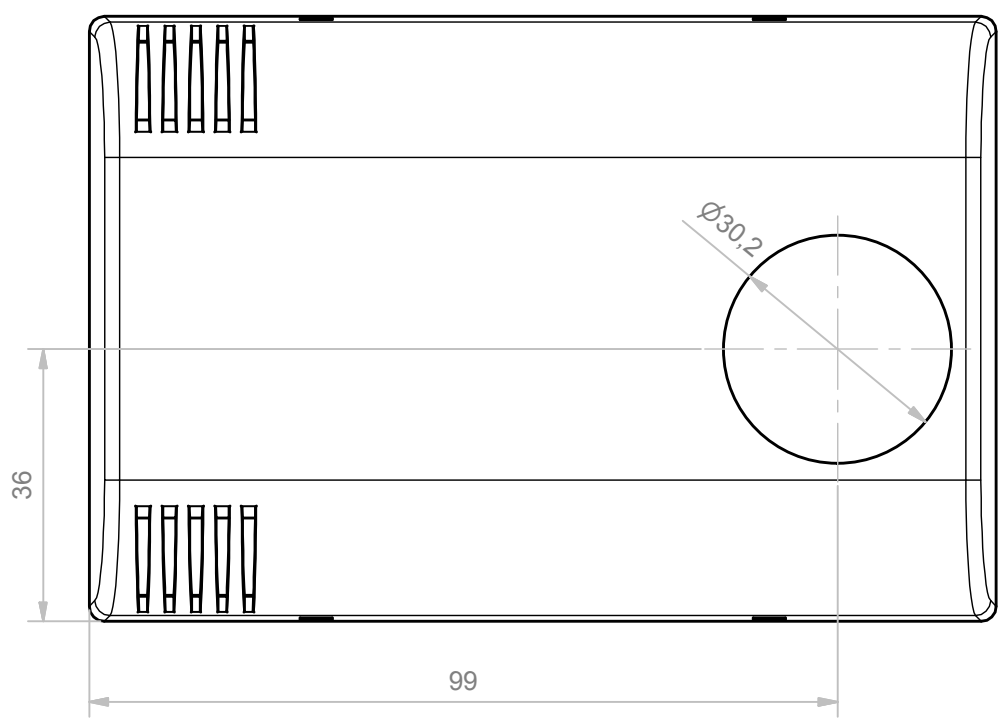
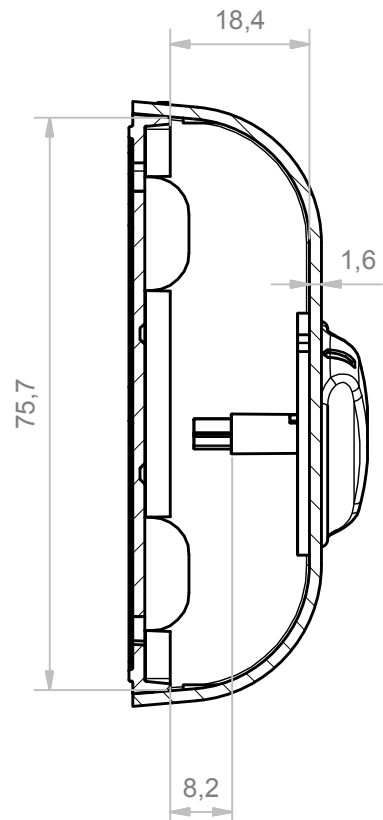
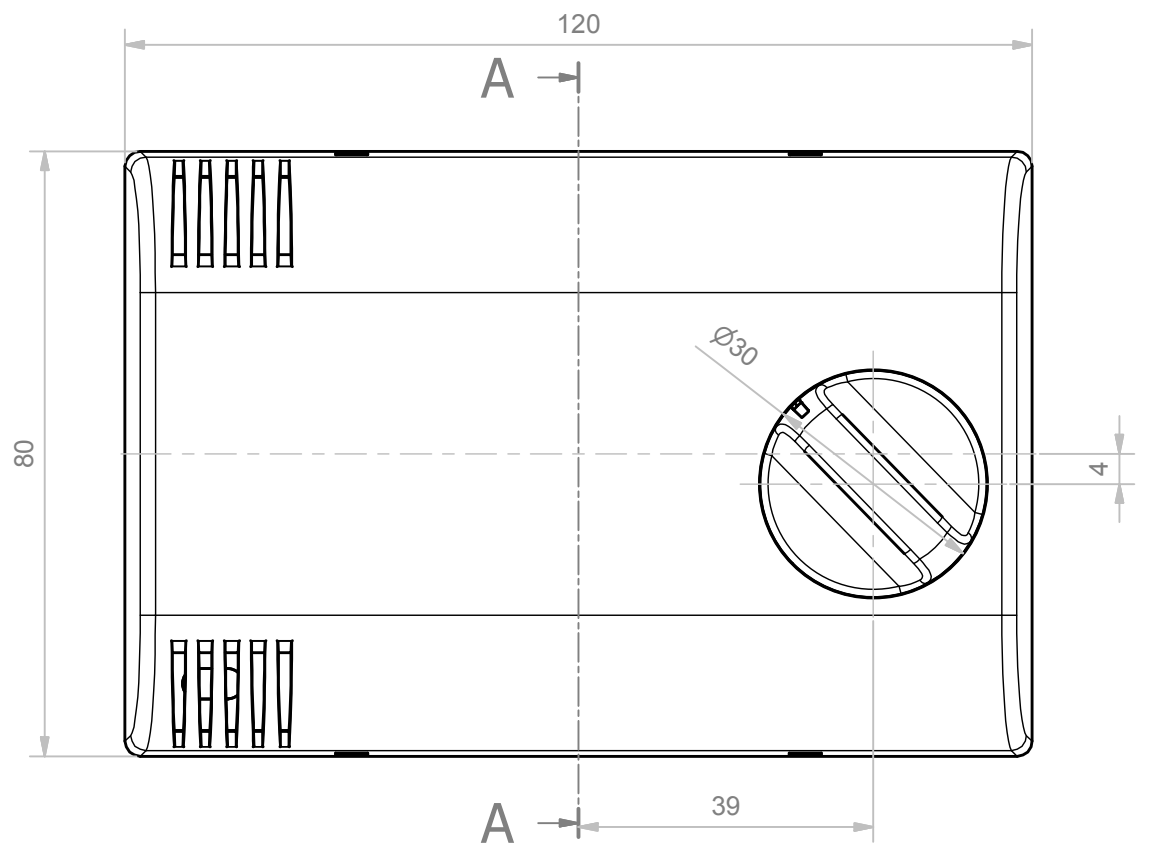


A-A (1:1)



Da 0,5 a 3	Oltre 3 fino a 6	Oltre 6 fino a 30	Oltre 30 fino a 120	Oltre 120
± 0,1	± 0,1	± 0,2	± 0,3	± 0,5

<b>RESERVED PROPERTY</b> The present drawing cannot be reproduced or communicated to 3d parties, even partially, without the authorization of ITALTRONIC Srl. Italtronic reserves to protect its own rights according to the law.	Dimension in mm	SHEET NR. 1 / 1	DRAWING BY  Manual modification are not allowed	GENERAL TOLERANCE <b>UNI EN 22768/1</b> <b>Media (m)</b>	5	4	3	2	1
					Date: 16/10/2015	Replace nr.	Revision description		
Drawed: Rigato N.	Checked: Dalla Montà D.	Scale:							

Denomination:  
**Thermo 120 con manopola D30 mm con ventilazione**  
 Thermo 120 with knob D30 mm with ventilation

**Plastic+** Group  
 UN PARTNER PER IL FUTURO

**ITALTRONIC** S.R.L.  
 VIA AUSTRIA 25/D 35127  
 PADOVA - ITALY  
[www.italtronic.com](http://www.italtronic.com)

Drawing nr.  
**T-06296-00**