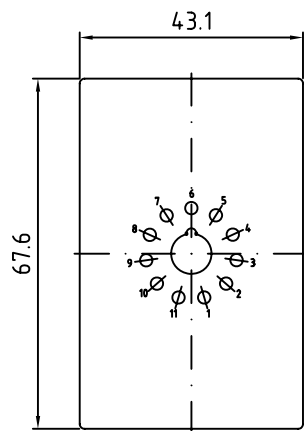
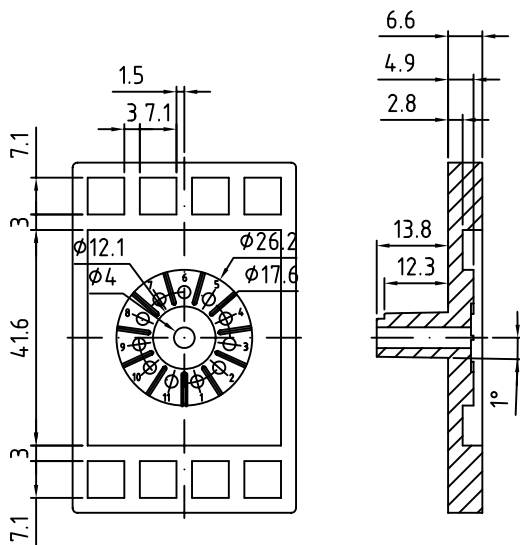
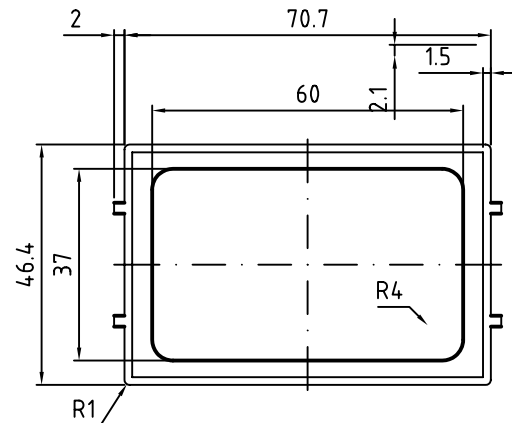


	CA11	CB11
L	100	70



 <b>Dimensioni in mm</b>	DISEGNO ESEGUITO AL <b>CAD</b>		TOLLERANZA GENERALE <b><math>\pm 0.2</math></b>	Scala <b>1:1</b>
	Non sono ammesse variazioni o modifiche manuali			
Materiale : <b>Noryl</b>	Data : <b>12/10/2005</b>	Sostituisce il		Descrizioni modifiche
Colore : <b>Nero</b>	Disegnato : <b>Zorzato E.</b>	Controllato : <b>Mazzucato F.</b>		
<b>PROPRIETÀ RISERVATA</b> Il presente disegno non può essere riprodotto o comunicato a terzi anche parzialmente senza autorizzazione della ITALTRONIC srl. La stessa si riserva di tutelare i propri diritti a rigore di Legge.		Denominazione <b>Contenitore CA11/CB11</b>		
<b>ITALTRONIC S.R.L.</b> VIA AUSTRIA 25/D 35127 PADOVA - ITALY		Disegno N° <b>T-01696-01</b>		
<b>Gruppo PLASTIC+</b>				