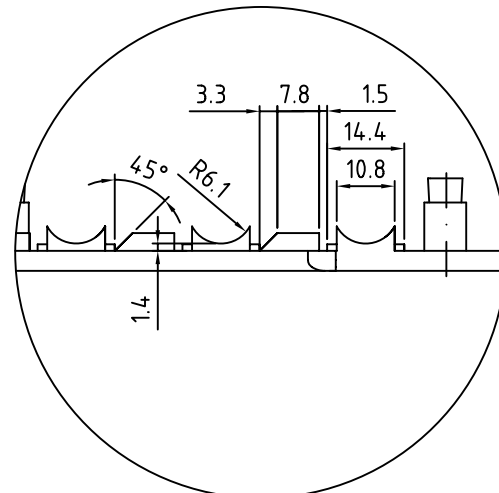


Vista da "F"



Vista da "G"

PROPRIETA' RISERVATA Il presente disegno non può essere riprodotto o comunicato a terzi, anche parzialmente, senza autorizzazione della Italtronic S.p.A. La Stessa si riserva di tutelare i propri diritti a rigore di legge.		 Dimensioni in mm	DISEGNO ESEGUITO CON Non sono ammesse variazioni o modifiche manuali	TOLLERANZA GENERALE $\pm 0.2 \text{ mm}$	5	4	3	2	1
Materiale :	Data : 14/07/1999	Sostituisce il		Descrizioni modifiche					
Disegnato: Zorzato E.	Verificato: Mazzucato F.	Scala: 1 : 1							
 UN PARTNER PER IL FUTURO		Denominazione Coperchio 1.25 mm - 6 vie Chiuso							
 #italtronic		 ITALTRONIC S.R.L. VIA AUSTRIA 25/D 35127 PADOVA - ITALY			Disegno G-00028-03				

Rivisto e aggiornato disegno. 28/05/2007 Zorzato E.
 Aggiornato disegno
 Aggiornato disegno