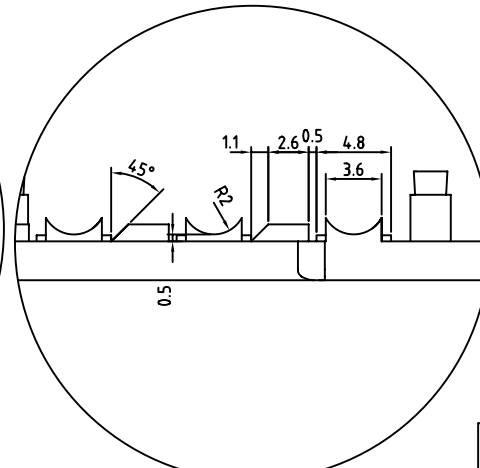


Vista da "F"



Vista da "G"

Tolleranza generale  
±0.2 mm

PROPRIETÀ RISERVATA Il presente disegno non può essere riprodotto o comunicato a terzi anche parzialmente e senza autorizzazione della ITALTRONIC s.r.l. I propri diritti e rigore di Legge.	Materiale :	Nylon	Data	12/12/2003	Scala	1:1	<i>Descrizioni modifiche</i>	
	Colore :	Verde	Diseg.	Zorzato E.	Sostituisce il			
	 VIA IRPINIA 40/42 35020 SAONARA PADOVA - ITALY						Denominazione	Coperchio 2.5 mm 10 vie
	<b>PLASTIC + GROUP</b>						Disegno	N° G-01024-00